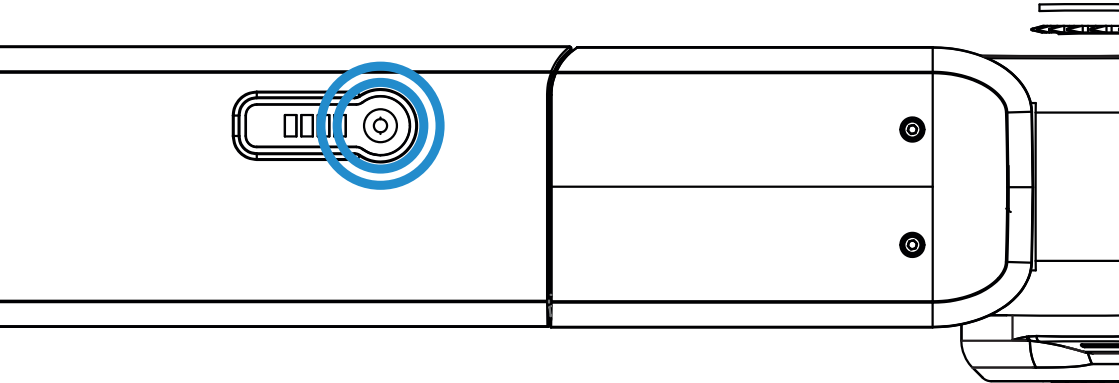


ZKRÁCENÝ MANUÁL UŽIVATELE ELEKTROKOLA

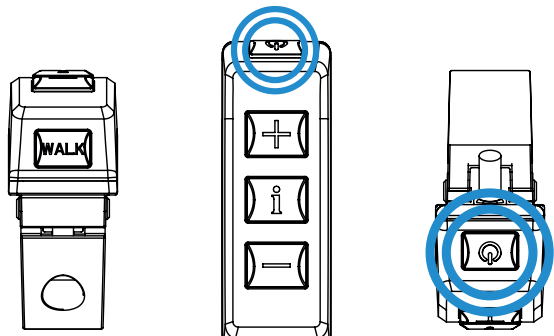
SYSTÉM ELEKTROKOLA A PÉČE O BATERII

- **Před jízdou zkontrolujte stav nabití baterie.** Pokud plánujete dlouhou vyjíždku, nabijte baterii na 100 % kapacity.
- Po 48 hodinách od poslední jízdy firmware uvede baterii do stavu spánku.
- Před další jízdou **probudte baterii sepnutím tlačítka** indikátoru stavu nabití baterie.



AKTIVACE ELEKTROKOLA

Kolo do provozu uvedte sepnutím hlavního spínače na ovladači systému u levého gripu.



- Pokud nebudete používat kolo více jak měsíc, **firmware uvede baterii do režimu hlubokého spánku.**
- Do provozu uvedete baterii připojením dobíječky na více než 1 minutu.
- Dostupnost kapacity baterie se časem a počtem nabíjecích cyklů mírně snižuje. Po 1 000 nabíjecích cyklech výrobce garantuje 80 % původní kapacity.
- Nabíjecí cyklus znamená dobití celé aktuální kapacity. Dobití z 50 % na 100 % aktuální kapacity se počítá jako 0,5 nabíjecího cyklu.
- Baterie nemá paměťový efekt. **Častým dobíjením a jízdou s nabitou baterií nad 30 % prodlužujete dobu dostupnosti kapacity baterie.**
- Výrobce baterie doporučuje jednou za 3 až 5 nabití nechat dobíječku připojenou na několik hodin i po dobití baterie, aby mohl proběhnout **proces balancování článků.** Zvýšíte tím dostupnou kapacitu baterie po delší době používání.
- Životnost baterie se rapidně zkracuje, pokud ji dlouhodobě skladujete vybitou v místě, kde hrozí vlhkost, mráz a střídají se teploty.

DLOUHODOBÉ USKLADNĚNÍ BATERIE (typicky zimní odstávka provozu)

- Skladovat baterii např. při zimní pauze lze v kole nebo mimo kolo, ideálně v **suchu při stálé teplotě od +5 do +15 °C nabitou na cca 50 až 70 %** (svítí dvě nebo tři diody ze čtyř). Toho lze dosáhnout buď ukončením nabíjení když bliká 3. dioda, nebo plným nabitím a krátkou jízdou na maximální úroveň přípomoci do vybití na 50 až 70 %.
- **Dlouhodobé skladování při nabití na 100 % a neustálé dobíjení není pro baterii ideální** – hrozí tzv. přebití, ale riziko předčasného ukončení životnosti baterie je menší než při dlouhodobém podbití.